

ИНСТРУКЦИЯ ПО МОНТАЖУ
фальшпанели **Ru**

.....
for false panel **En**

.....
für turzblende **De**

.....
d'une partie fixe **Fr**

.....
falešného panelu **Čs**

.....
sztucznego nadproża **Pl**

.....
valse panel **Nl**

.....
iinteän yläpaneelin **Su**

.....
for forkerte panel **Da**

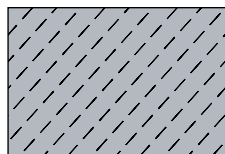
.....
for overfelt **No**

.....
löst överstycke **Sv**

ІНСТРУКЦІЯ З МОНТАЖУ
фальшпанелі **Ua**

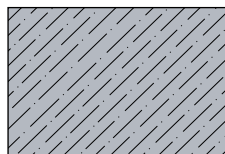
A

FS10x50D



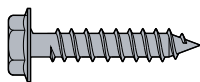
Ru Полнотелый
En Solid
De Vollmauerwerk
Fr Creux

FS10x60D



Ru Полнотелый / Пустотелый
En Perforated / Solid
De Hohlmauerwerk / Vollmauerwerk
Fr Creux / Plein

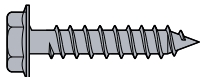
FS8x25



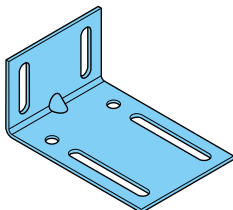
Ru Металл
En Metal
De Metall
Fr Métal

B

8x25S

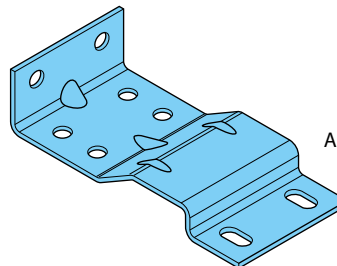


C



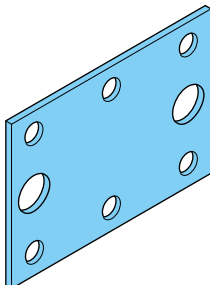
Art. FPB5007
(H < 65 mm)

E



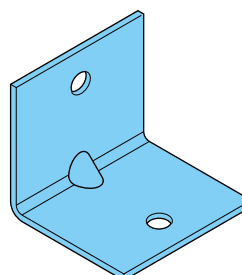
Art. FPB5010

D

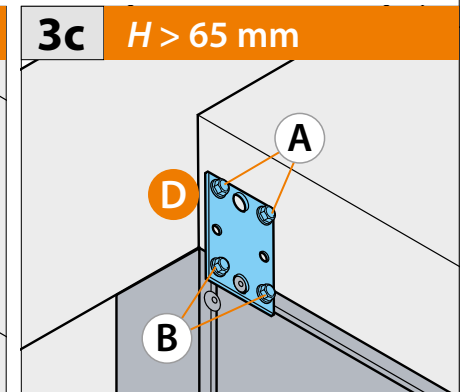
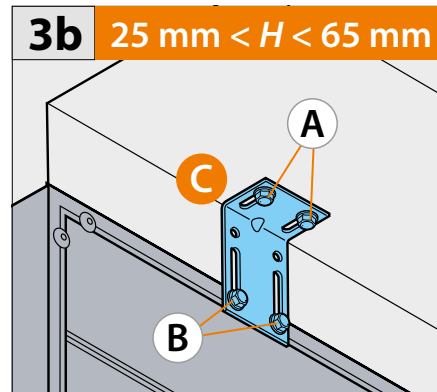
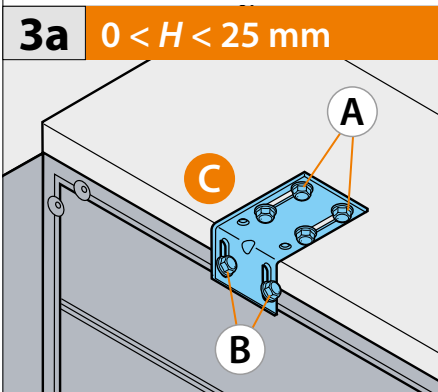
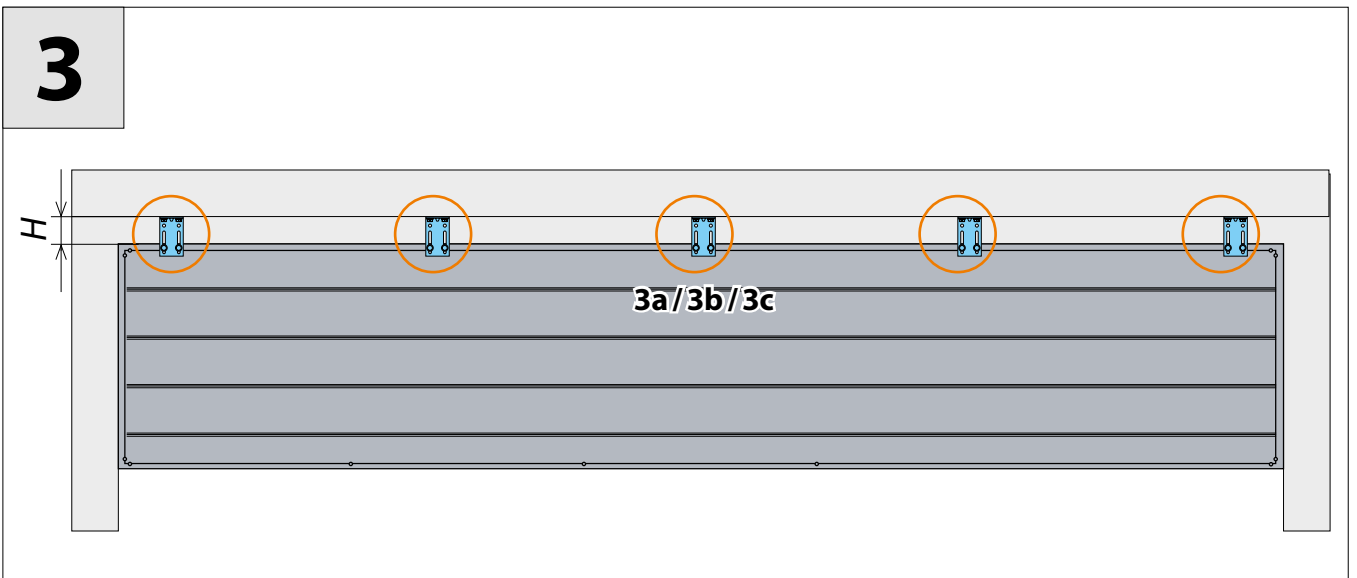
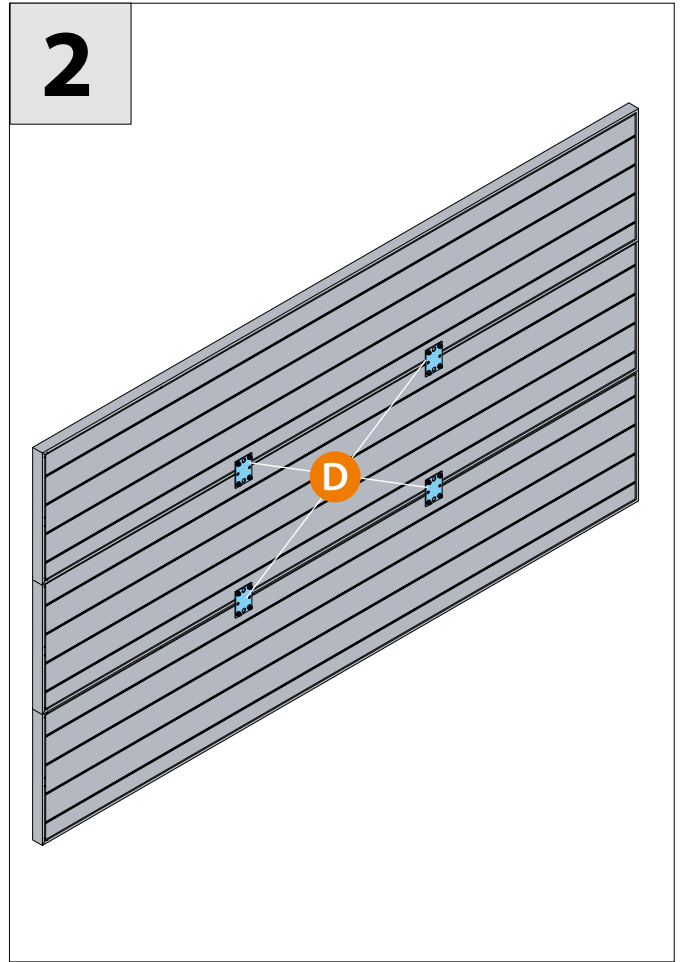
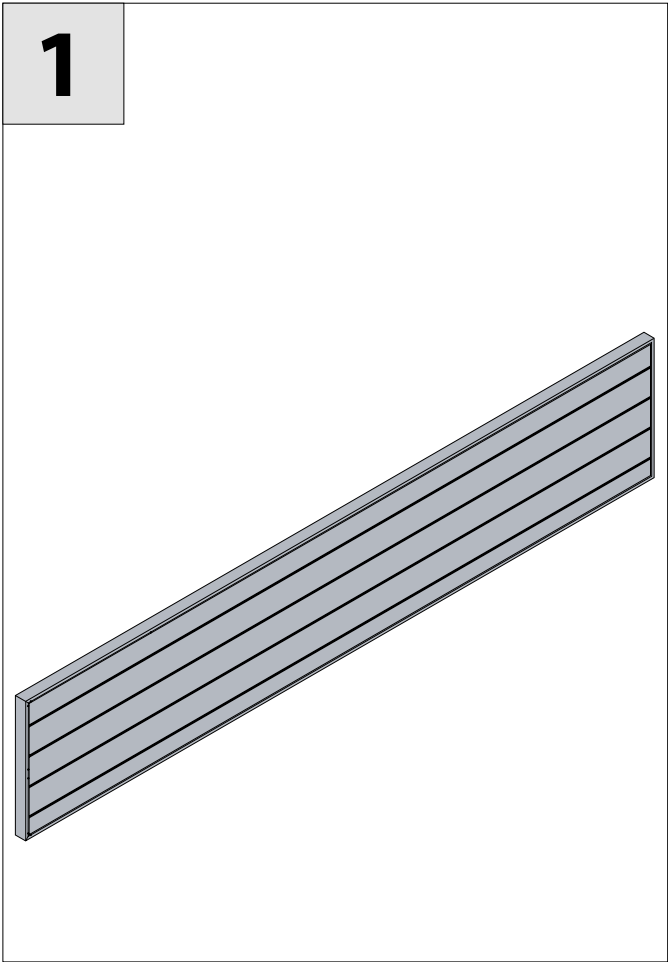


Art. FPP5008
(H > 65 mm)

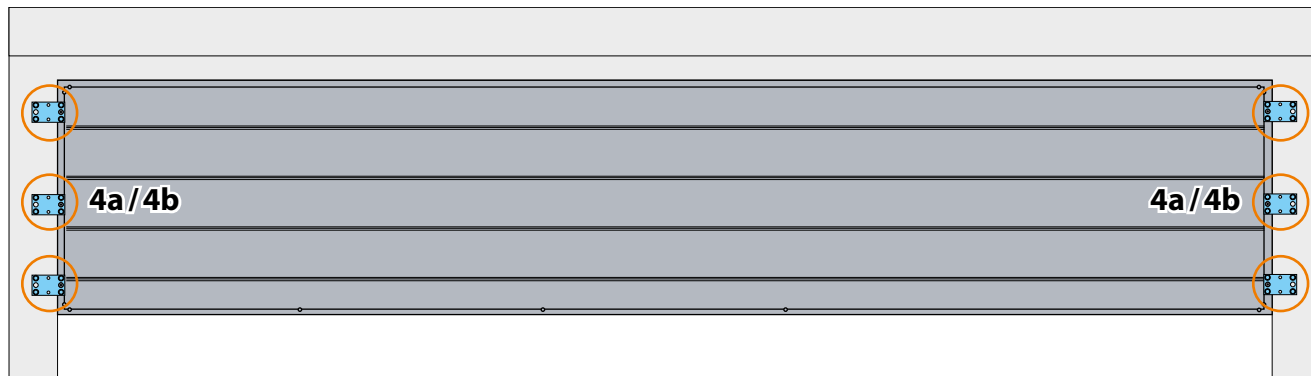
F



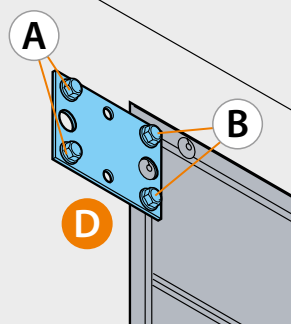
Art. FPB5009



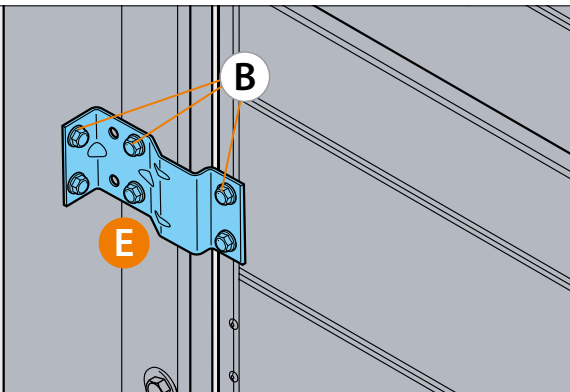
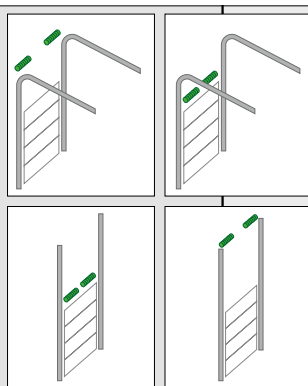
4



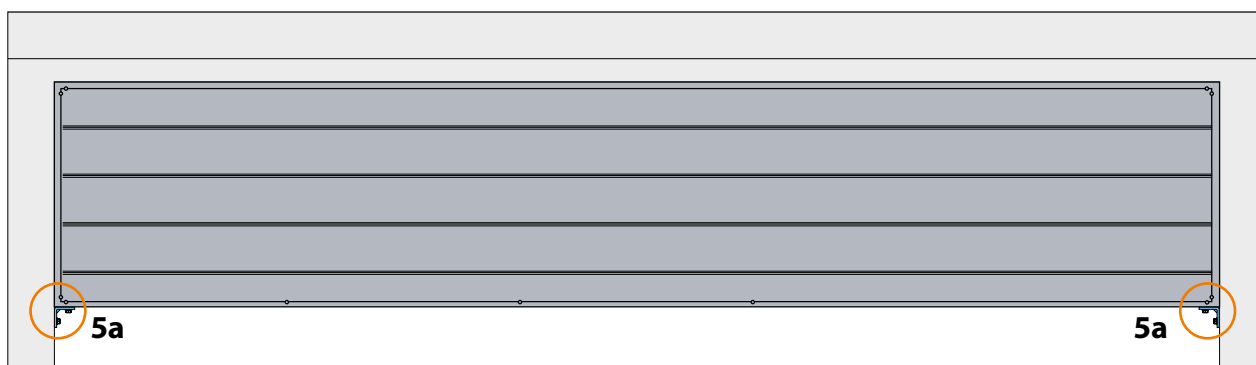
4a



4b



5



5a

