

ИНСТРУКЦИЯ  
ПО МОНТАЖУ  
ГЕРМЕТИЗАТОРА ПРОЕМА  
СО СКЛАДНОЙ РАМОЙ  
СЕРИИ DSF

Русский

## УВАЖАЕМЫЙ ПОКУПАТЕЛЬ!

Благодарим Вас за приобретение нашей продукции и надеемся, что ее качество подтвердит правильность Вашего выбора.

### 1. ОБЩИЕ СВЕДЕНИЯ

Правильный монтаж герметизатора является обязательным условием обеспечения высоких потребительских свойств изделия. В Инструкции приведены рекомендуемый порядок выполнения и описание типового процесса монтажа герметизатора. Все существующие нормы и правила, распространяющиеся на монтаж герметизатора, должны неукоснительно соблюдаться.

Содержание данной Инструкции не может являться основой для юридических претензий. Компания Alutech оставляет за собой право на внесение изменений и дополнений в конструкцию герметизатора и настоящую Инструкцию.


### 2. МЕРЫ БЕЗОПАСНОСТИ

Монтаж герметизатора должен производить только квалифицированный персонал, знающий конструкцию и технологический процесс монтажа, прошедший обучение и инструктаж по технике безопасности. При выполнении монтажных работ следует неукоснительно выполнять действующие национальные правила и нормы, касающиеся безопасности работ.

 **Внесение изменений в конструкцию герметизатора не допускается.**

- не удаляйте и не изменяйте детали, узлы, функциональные части. Используйте только оригинальные элементы изготовителя.
- не устанавливайте посторонние элементы на герметизатор. Дополнительные элементы могут вызвать неправильную работу изделия, а также привести к его поломке.

 **Используйте только оригинальные соединительные детали изготовителя.**

 **Для осуществления технически правильного и безопасного монтажа следует тщательно выполнять все рабочие операции в порядке, указанном на иллюстрациях.**

### 3. ТРЕБОВАНИЯ К КРЕПЕЖНЫМ ЭЛЕМЕНТАМ

При монтаже герметизатора могут применяться различные крепежные элементы, выбор которых зависит от характеристик материала проема.


Для крепления к стене, выполненной из бетона, кирпича полнотелого, керамзитобетона, природного камня и других подобных материалов (в комплект поставки не включены):

- пластмассовые нейлоновые дюбели Ø10 мм длиной 60—80 мм в комплекте с вворачиваемым винтом Ø 8 мм;
- стальные клиновые анкеры Ø10 мм длиной 40—60 мм;
- стальные забивные анкеры Ø10 мм длиной 40 мм с внутренней резьбой в комплекте с вворачиваемым винтом с метрической резьбой М8.

Для крепления к газобетону или ячеистому бетону, деревянному брусу, сэндвич-панелям, стальному профилю:

- болты с метрической резьбой М8

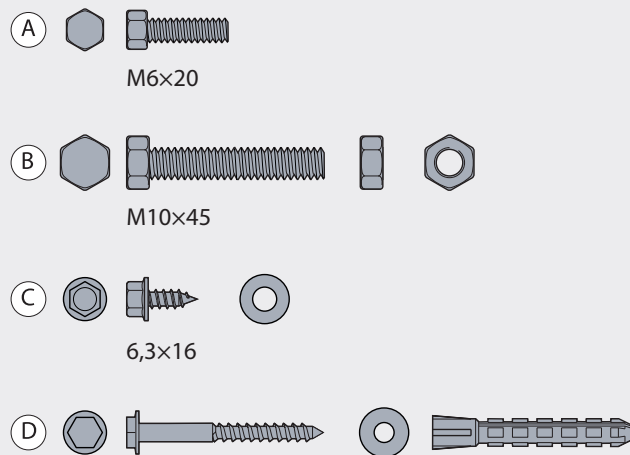
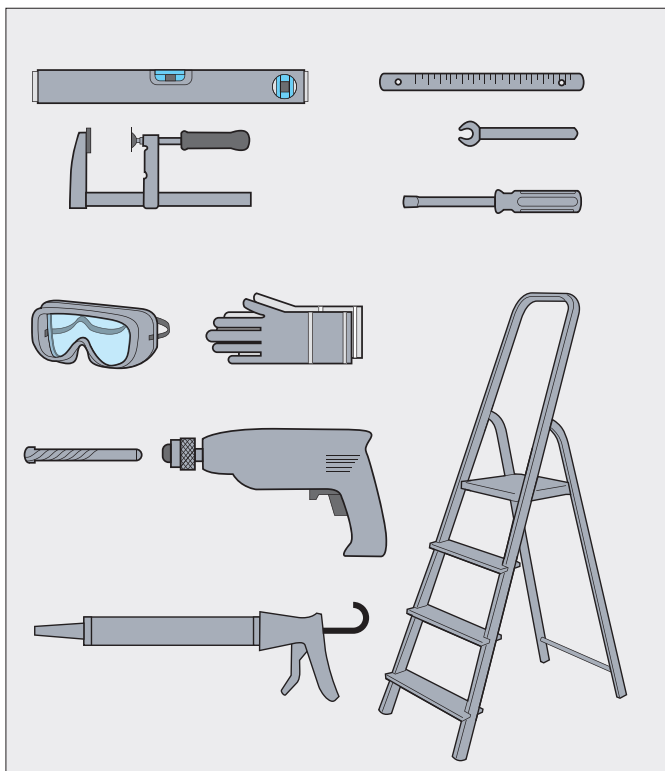
Все крепежные детали должны быть стойкими к коррозии. Для обеспечения надежного прижима рамы герметизатора к строительным конструкциям под головки винтов, болтов и гайки следует устанавливать стальные плоские шайбы.

 **Внимание. Поверхность для монтажа герметизатора проема должна быть выровнена и находиться в строго вертикальной плоскости. При наличии козырька минимальное расстояние до верхнего перекрытия герметизатора должно составлять минимум 200 мм.**

### 4. СДАЧА СМОНТИРОВАННОГО ИЗДЕЛИЯ

Сдача смонтированного изделия Заказчику выполняется представителем Организации, осуществившей монтаж изделия, в следующем порядке:

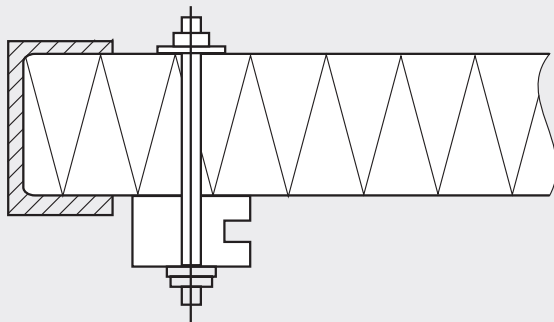
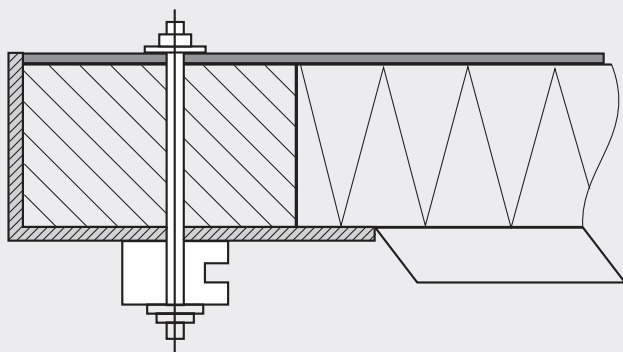
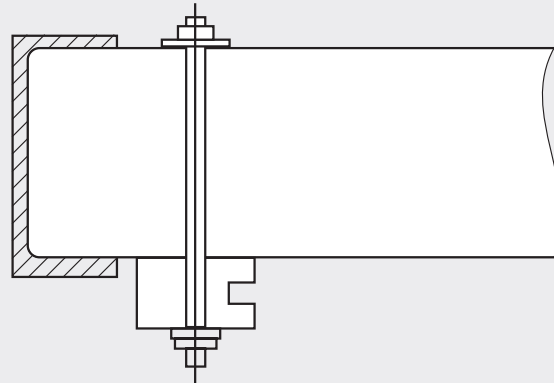
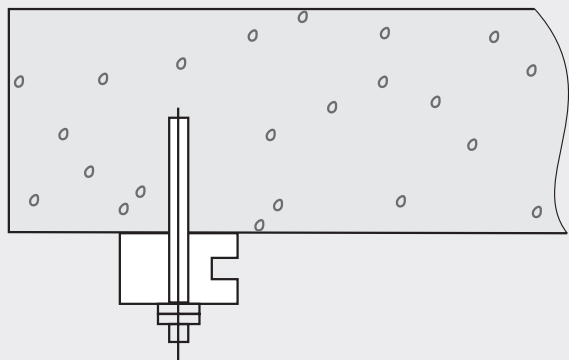
- производится демонстрация работоспособности;
- проводится инструктаж по пользованию;
- заполняется паспорт изделия.

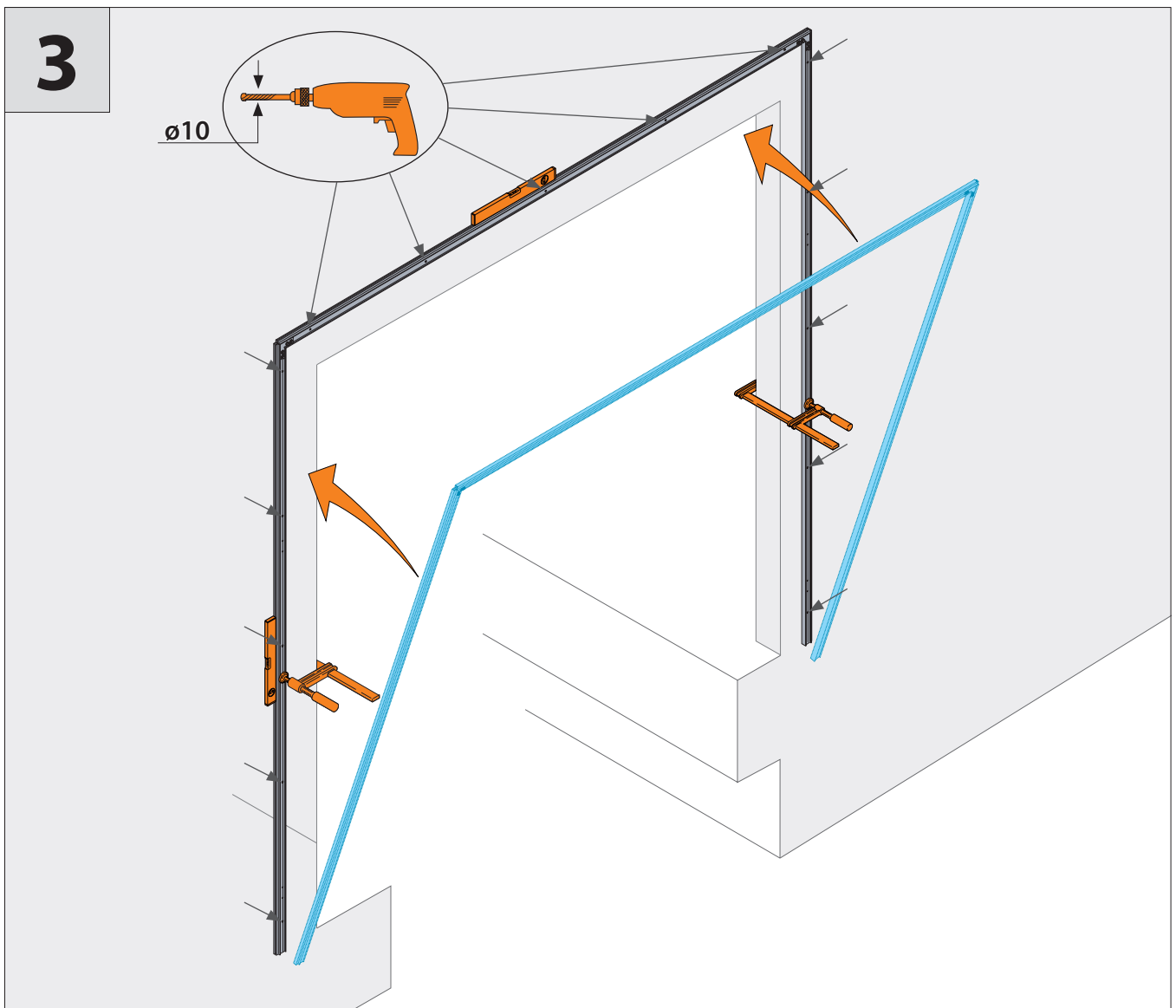
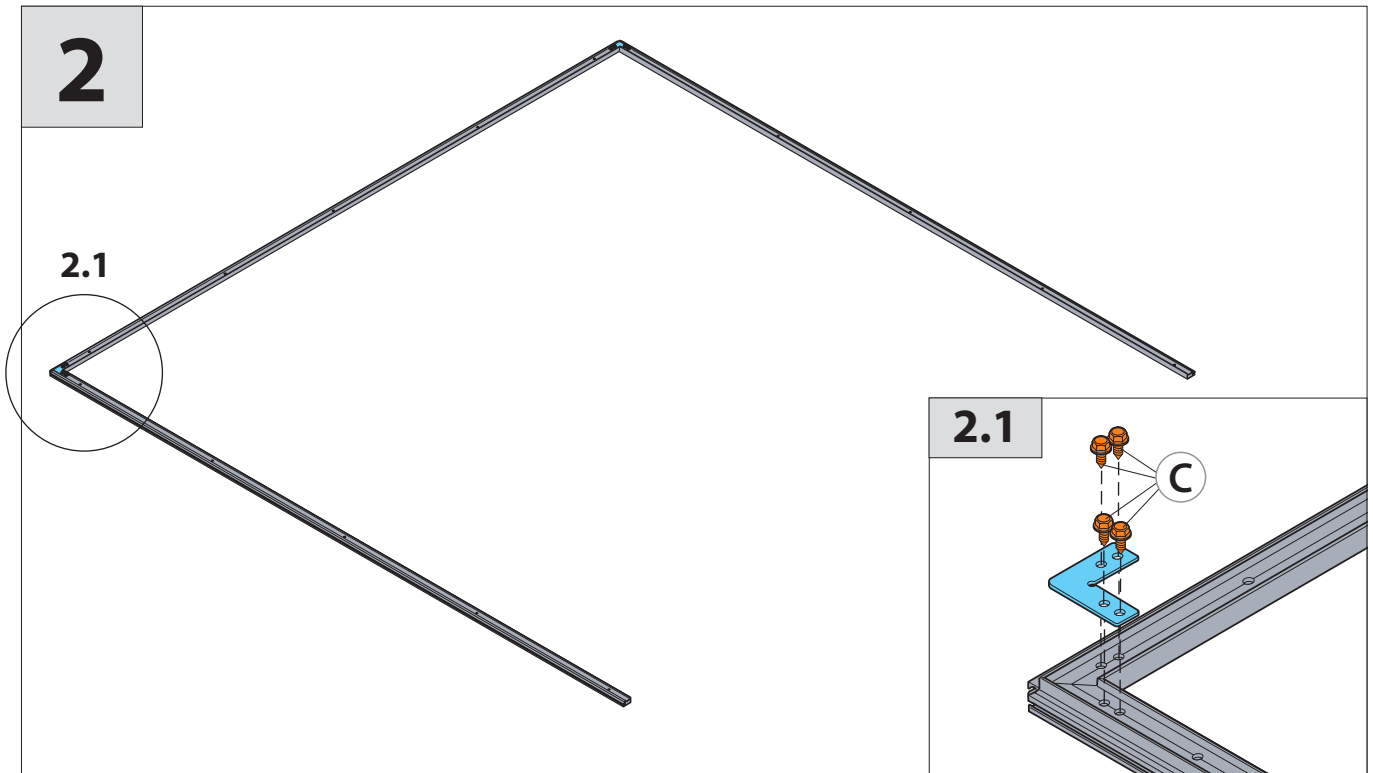


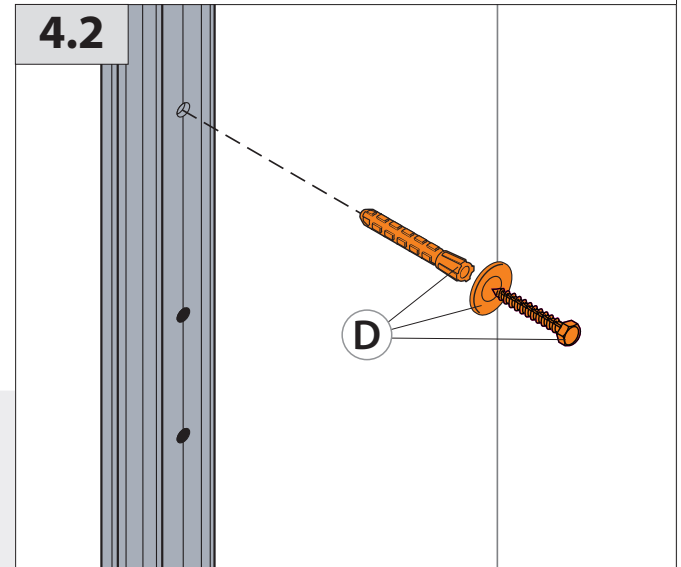
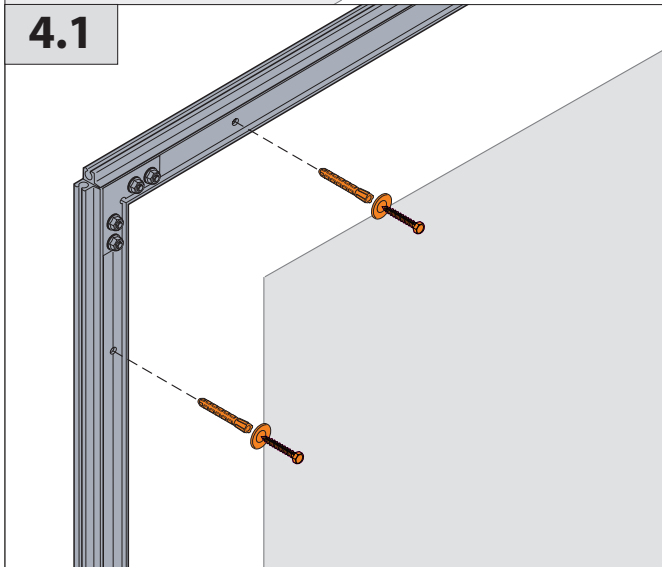
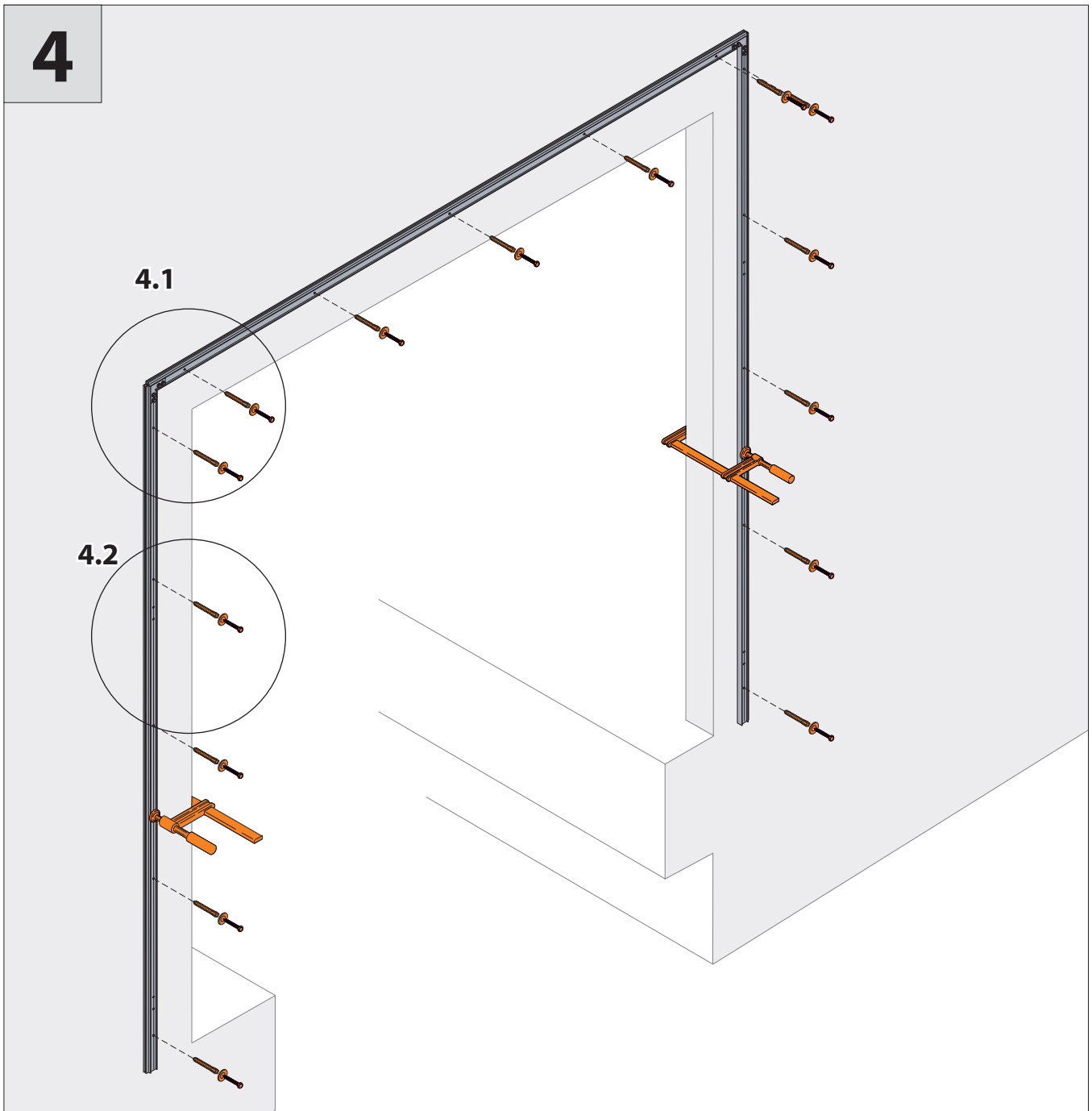
**Примечание:**

1. Элементы крепления (D) в стандартный комплект поставки не входят.
2. Количество элементов крепления (D) для герметизатора Alutech DSF 3400×3400×600 мм — 15 шт.

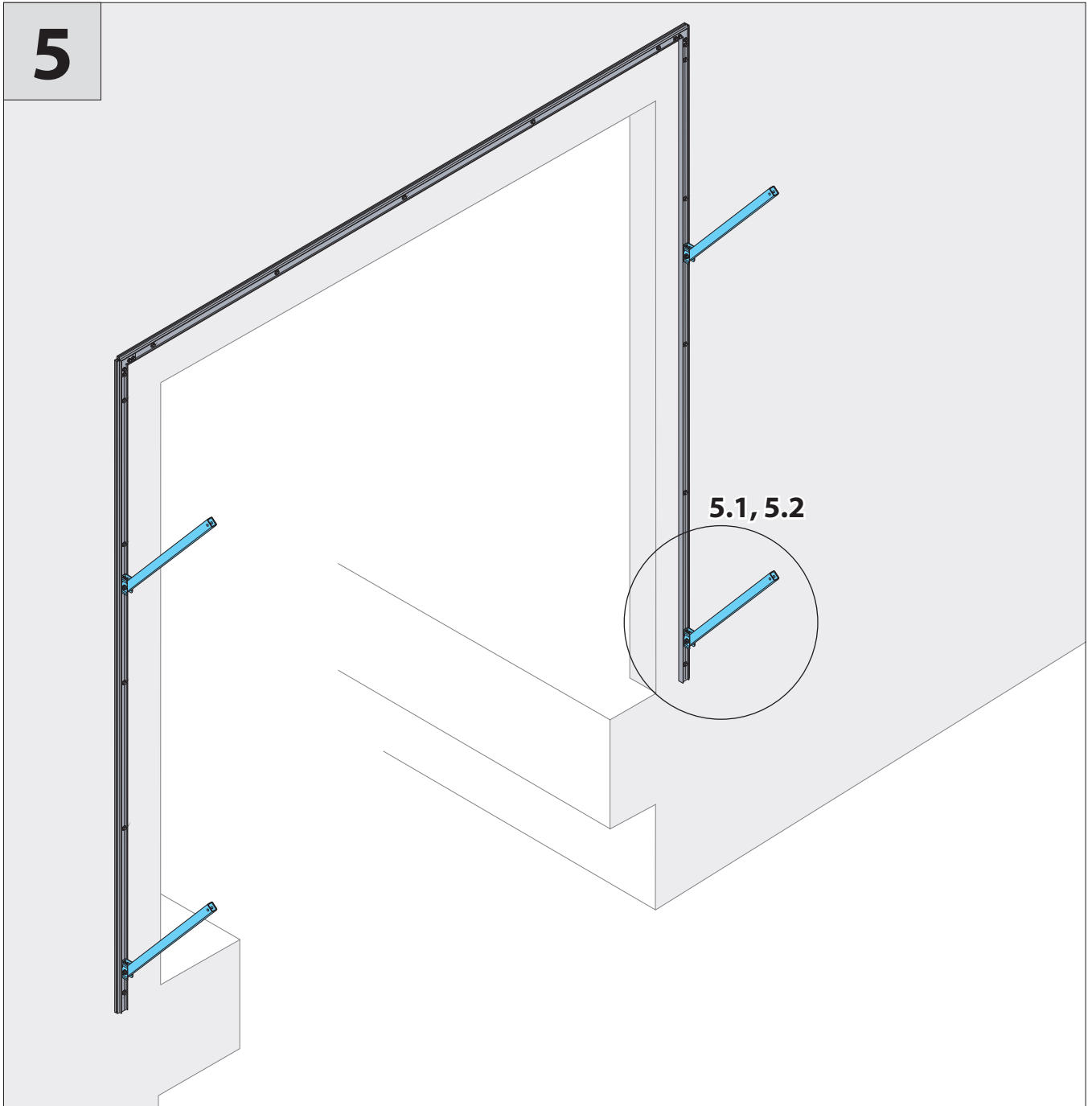
1



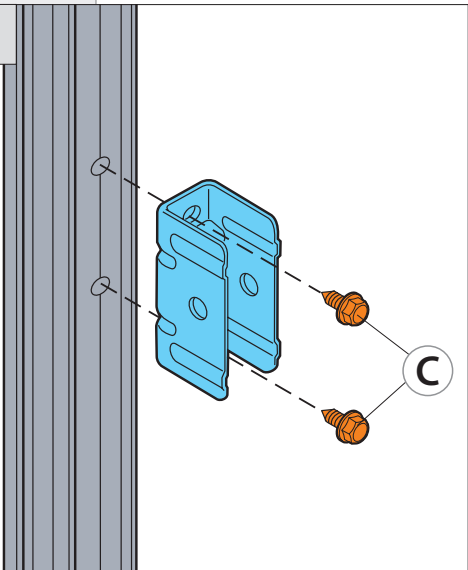




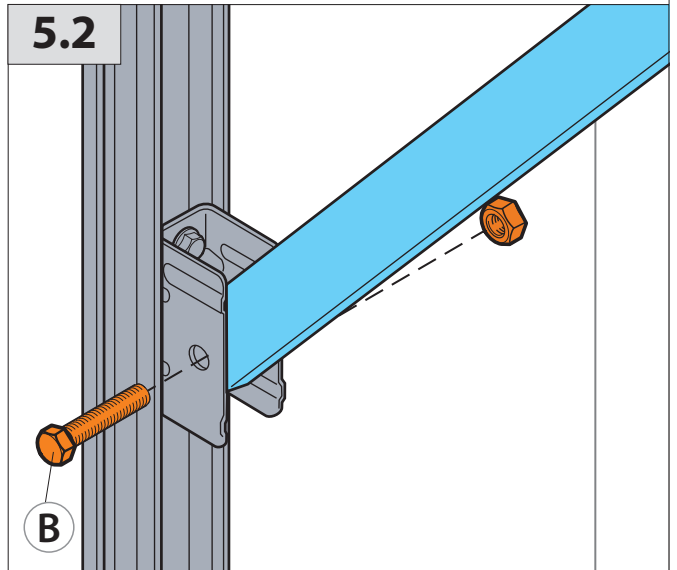
5

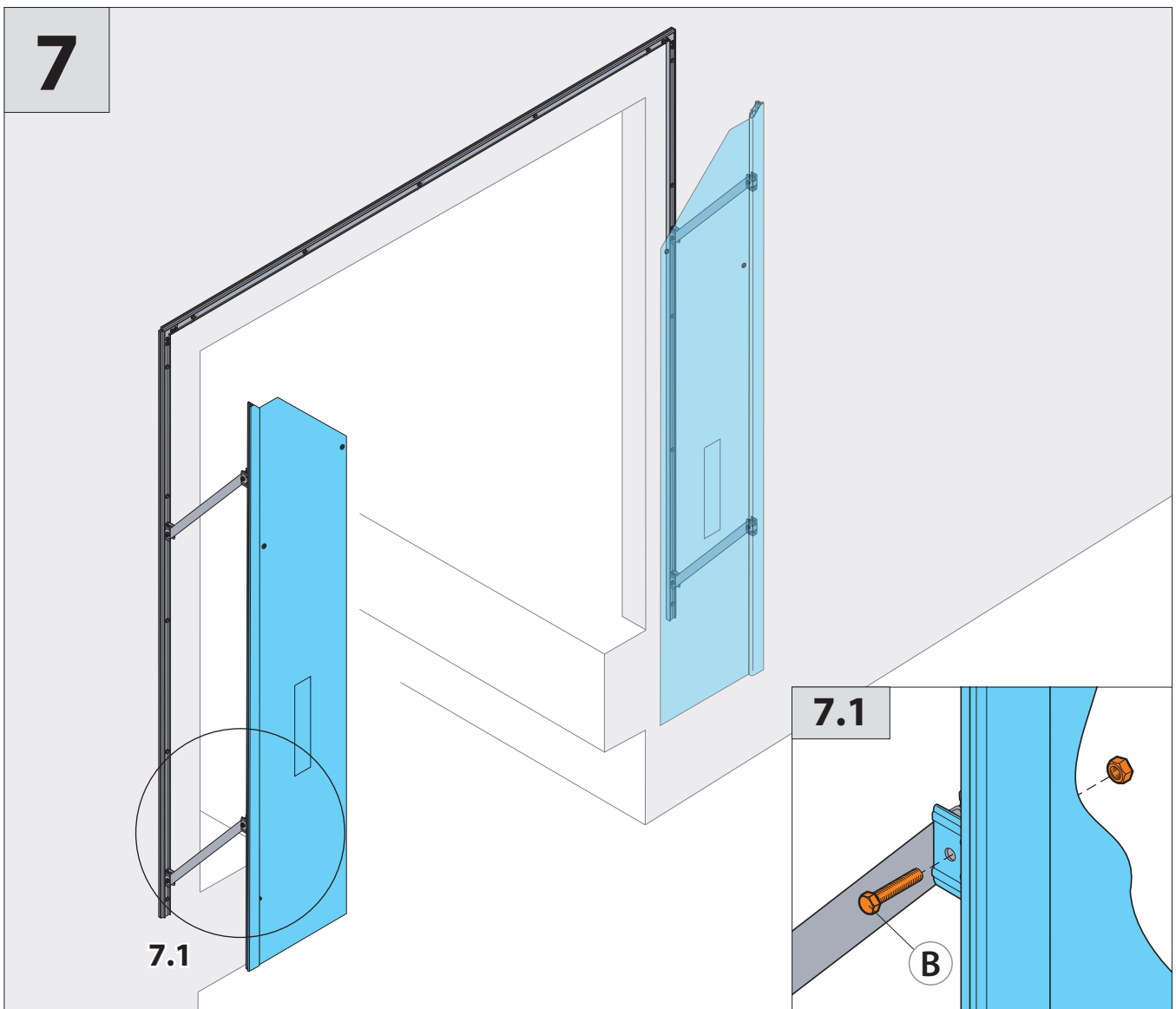
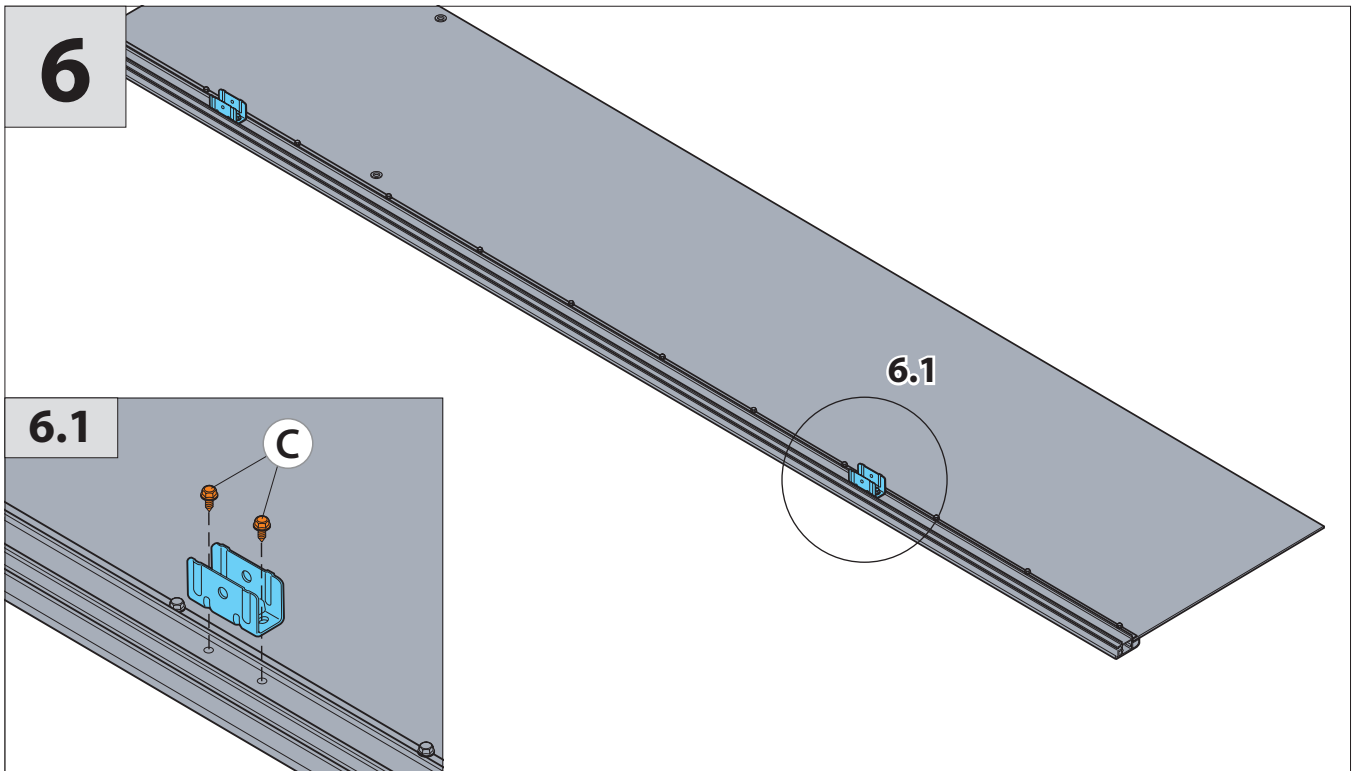


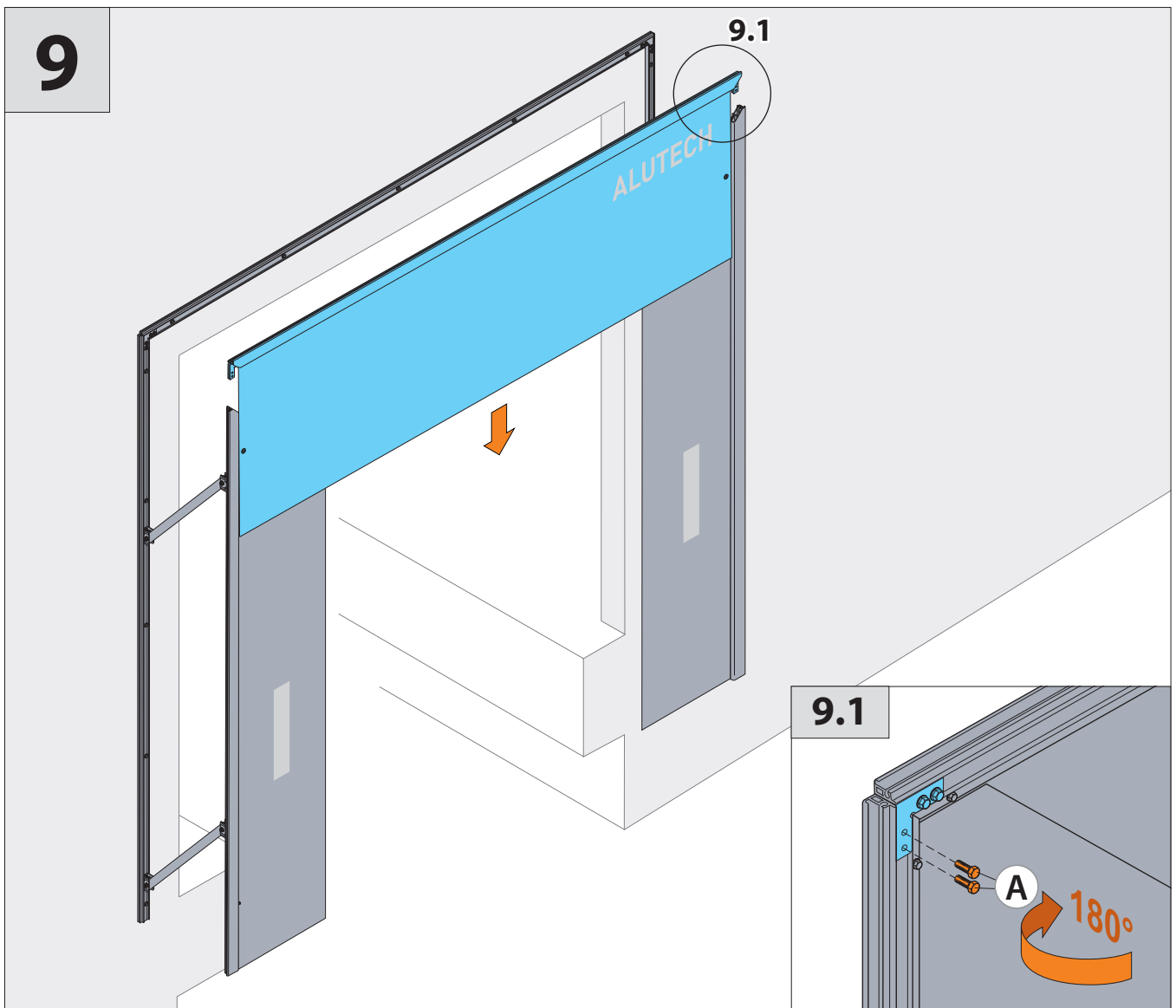
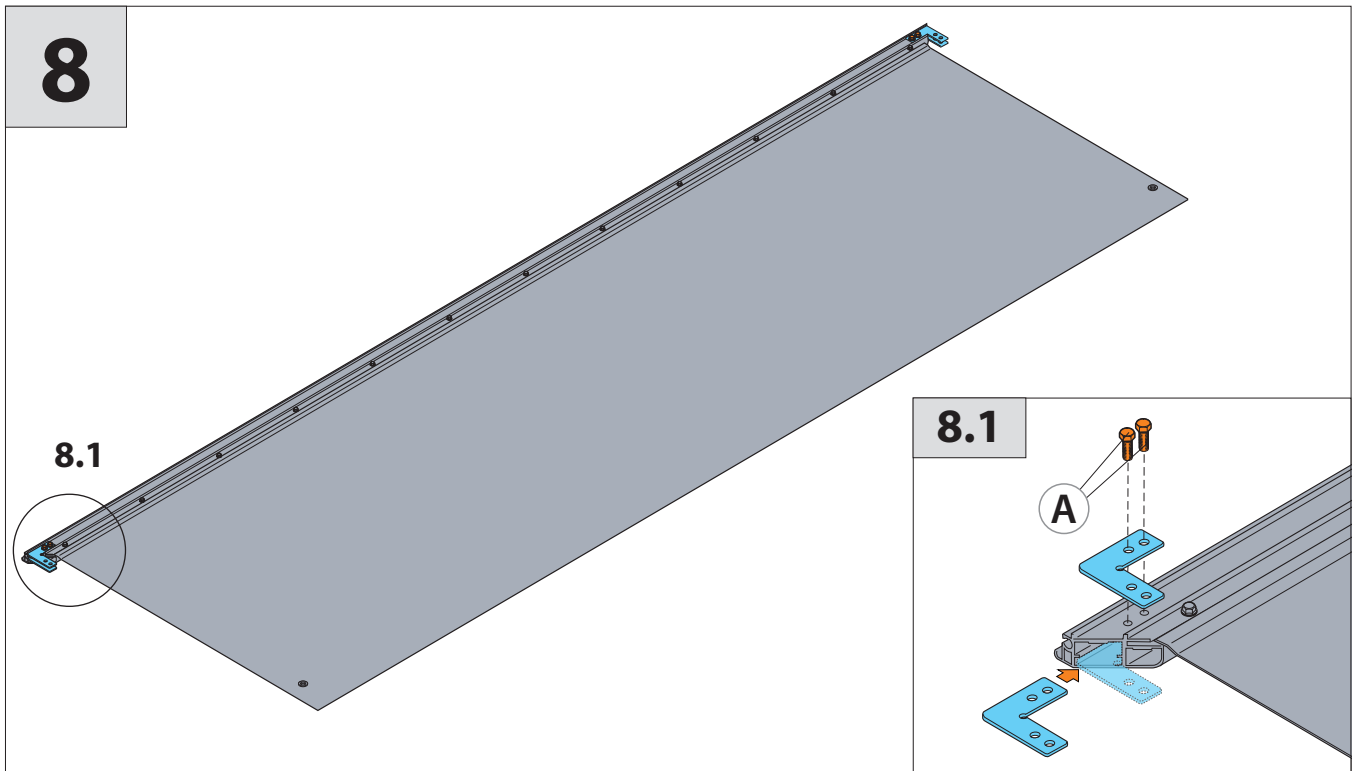
5.1



5.2



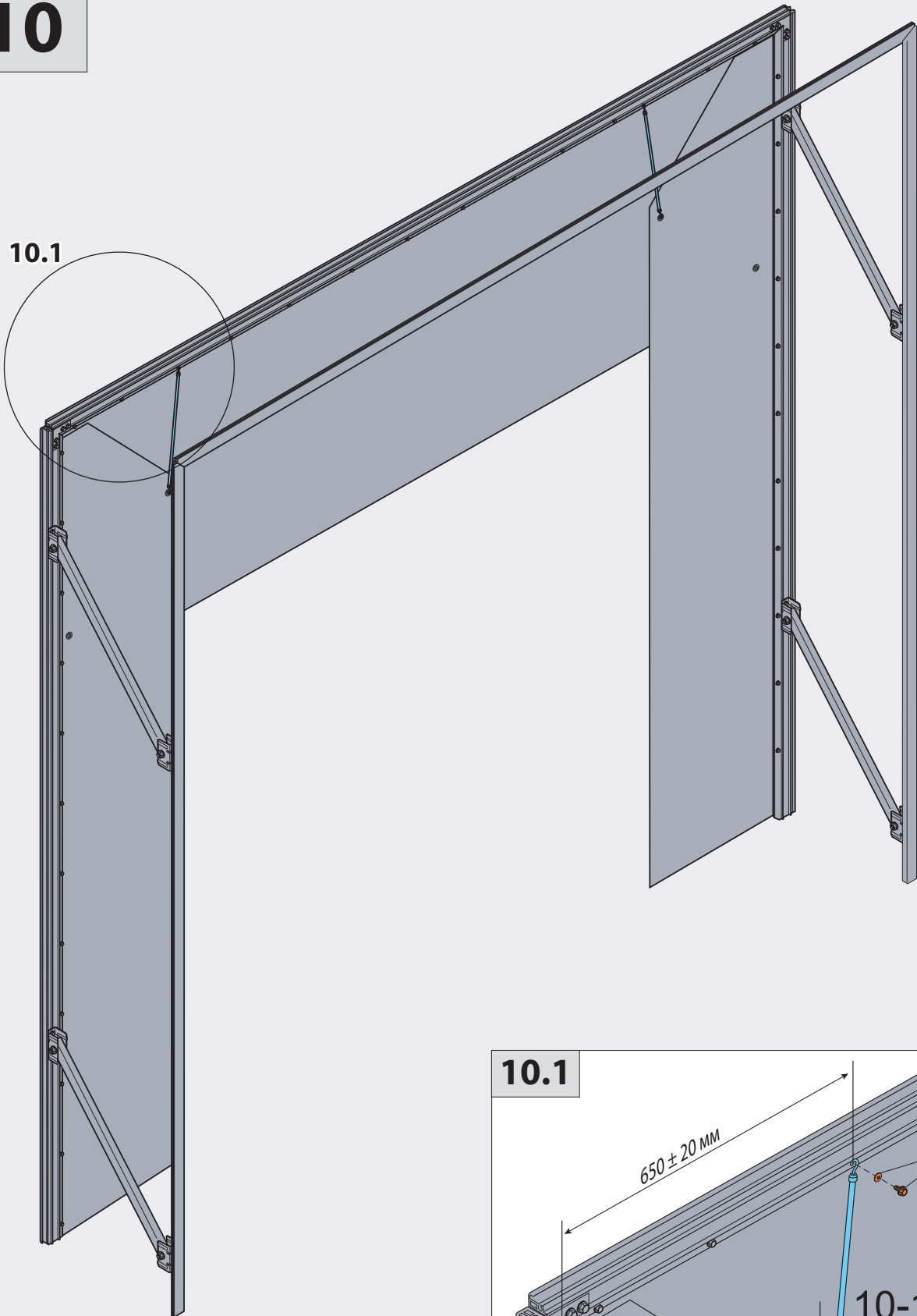




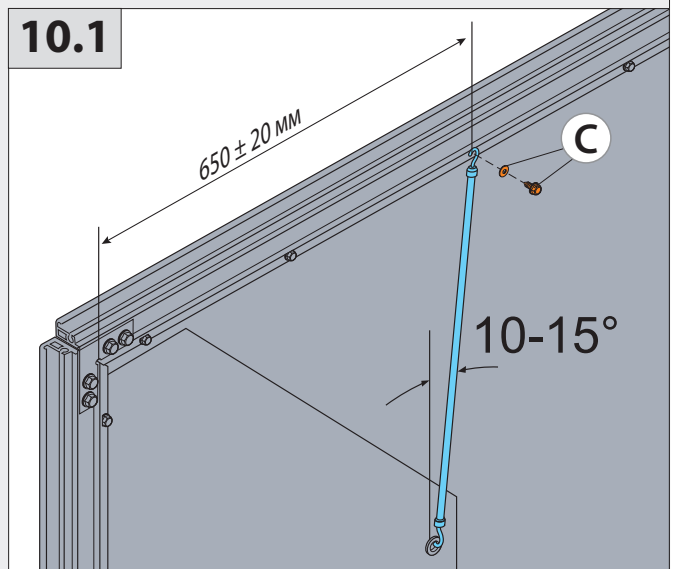


10

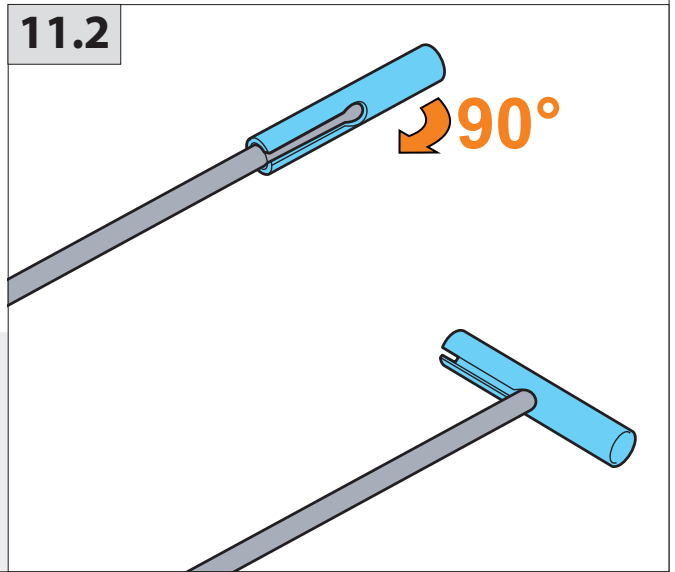
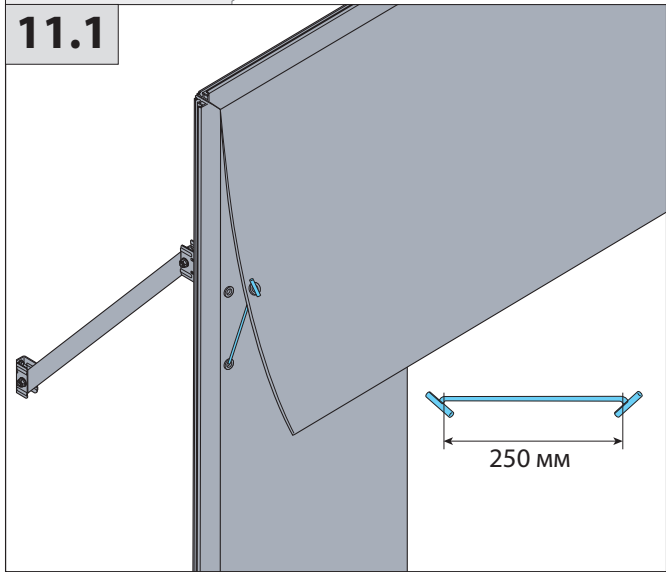
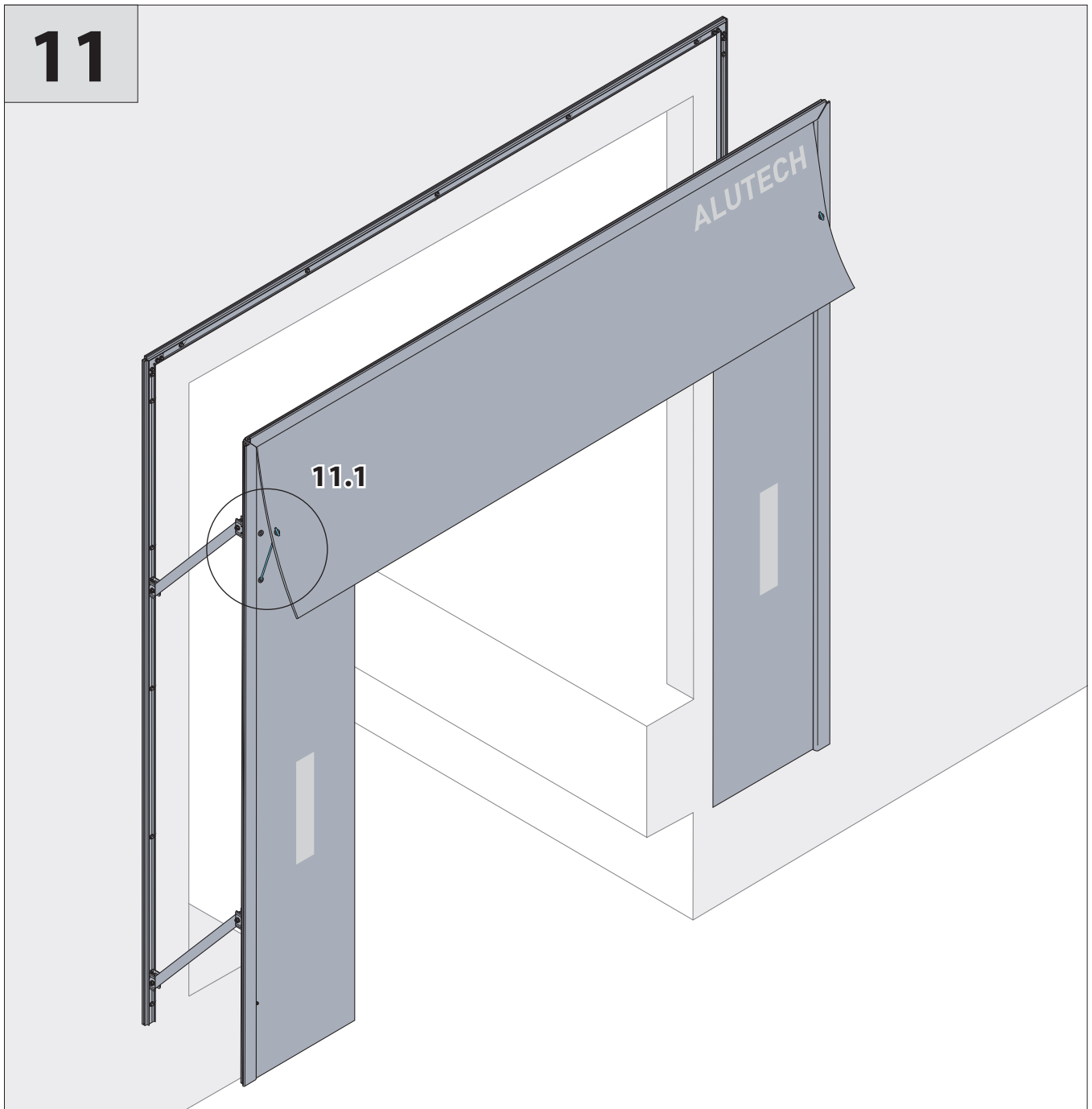
10.1



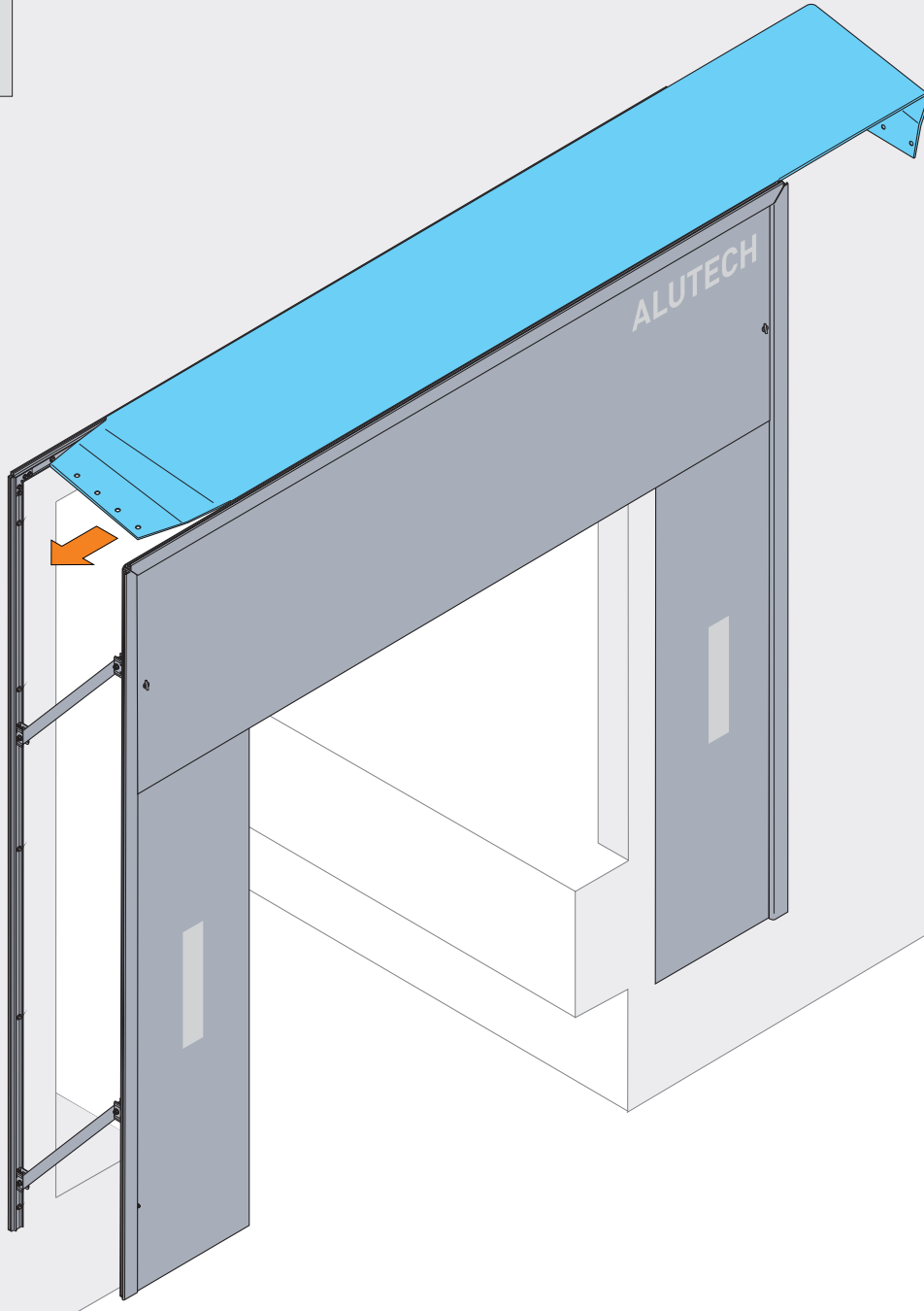
10.1



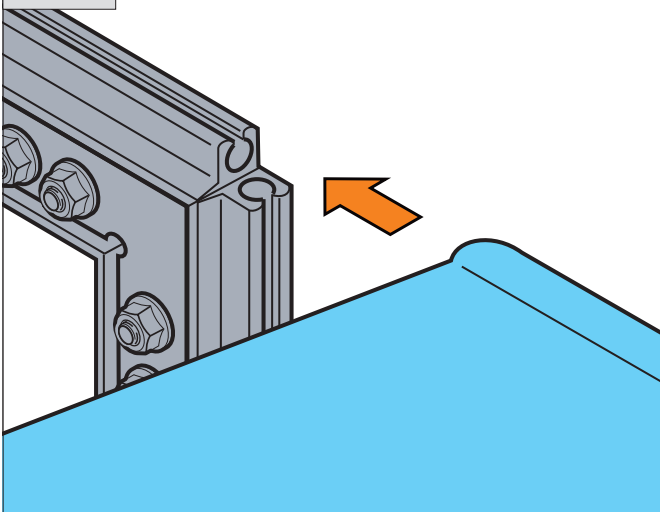
# 11



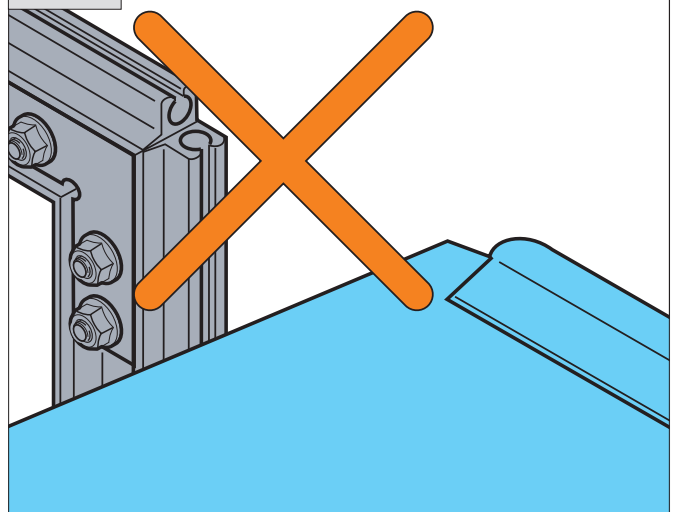
12



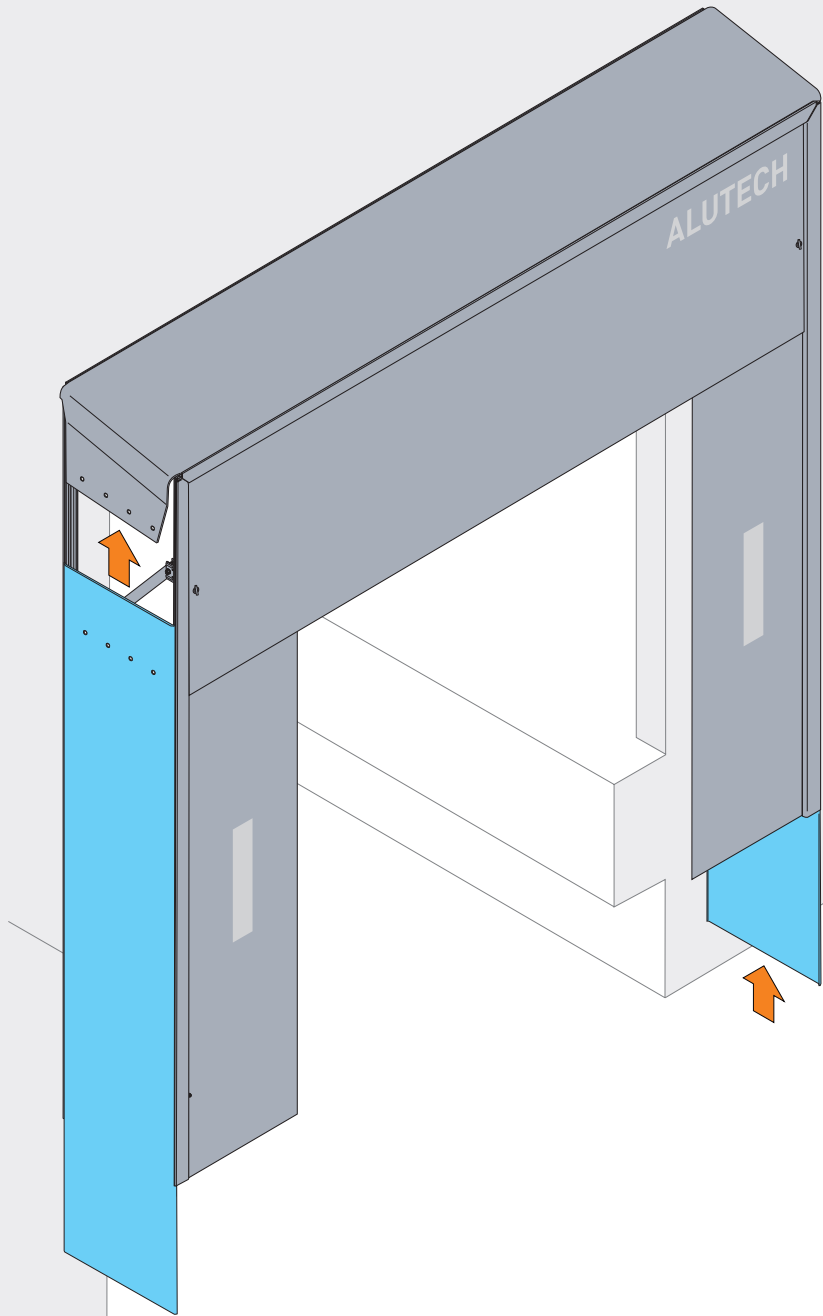
12.1



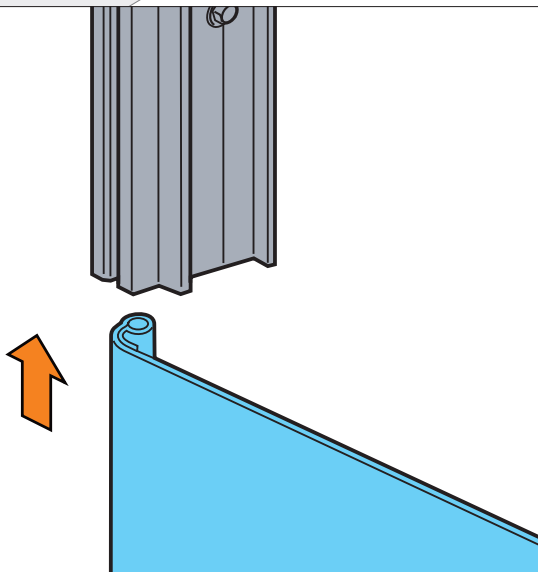
12.2



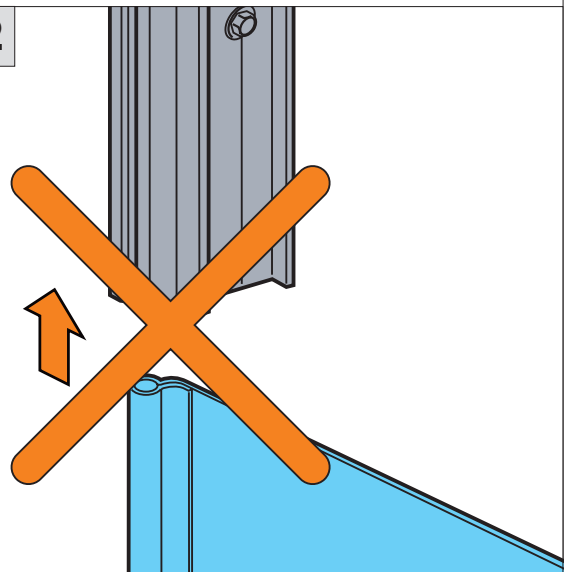
13



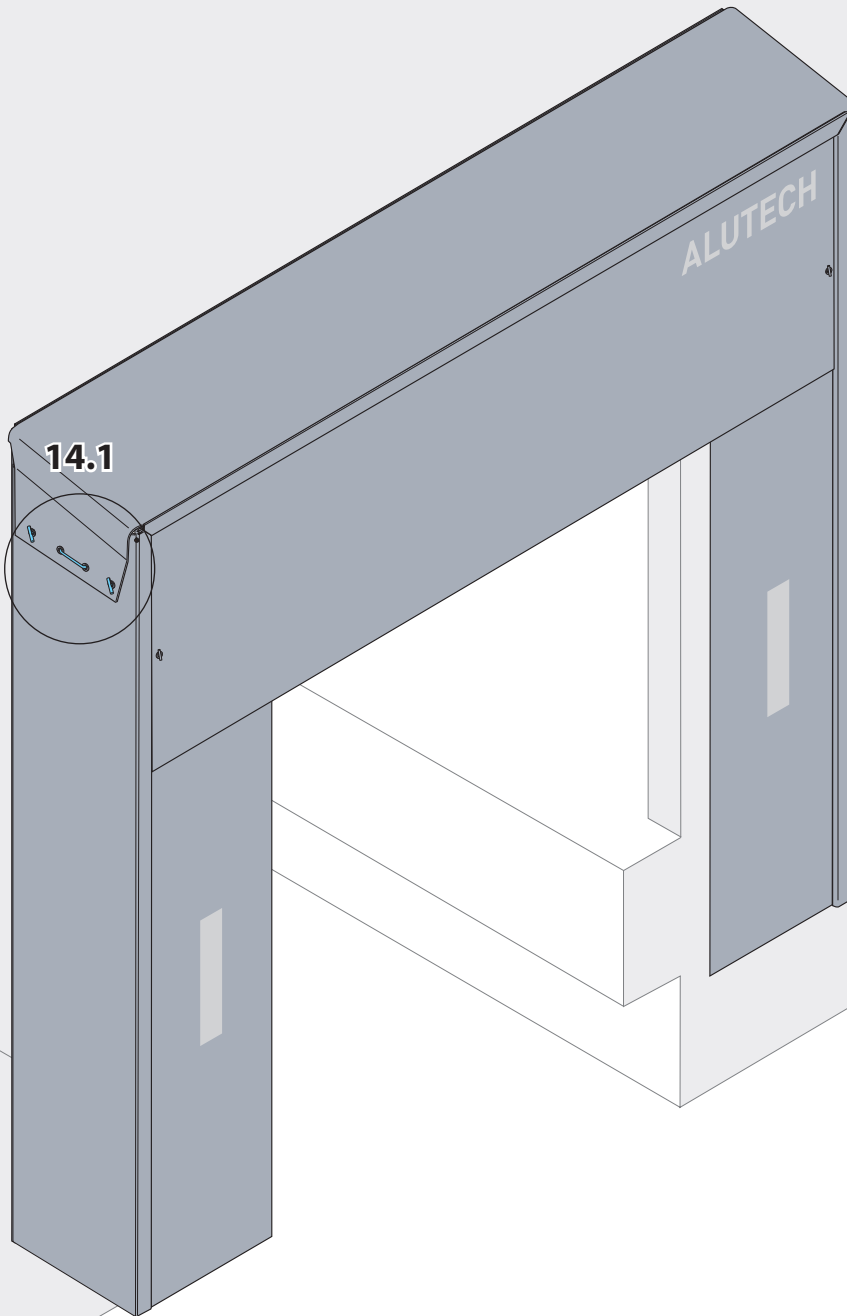
13.1



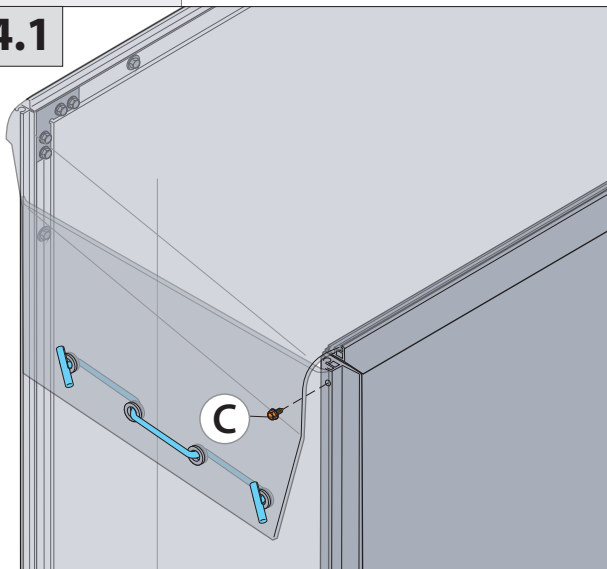
13.2



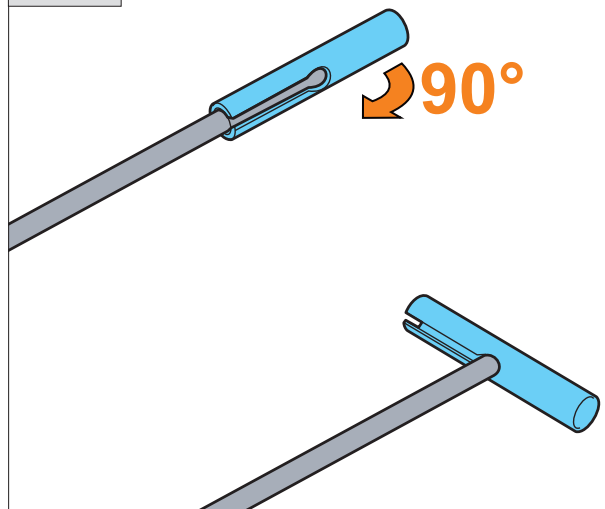
14



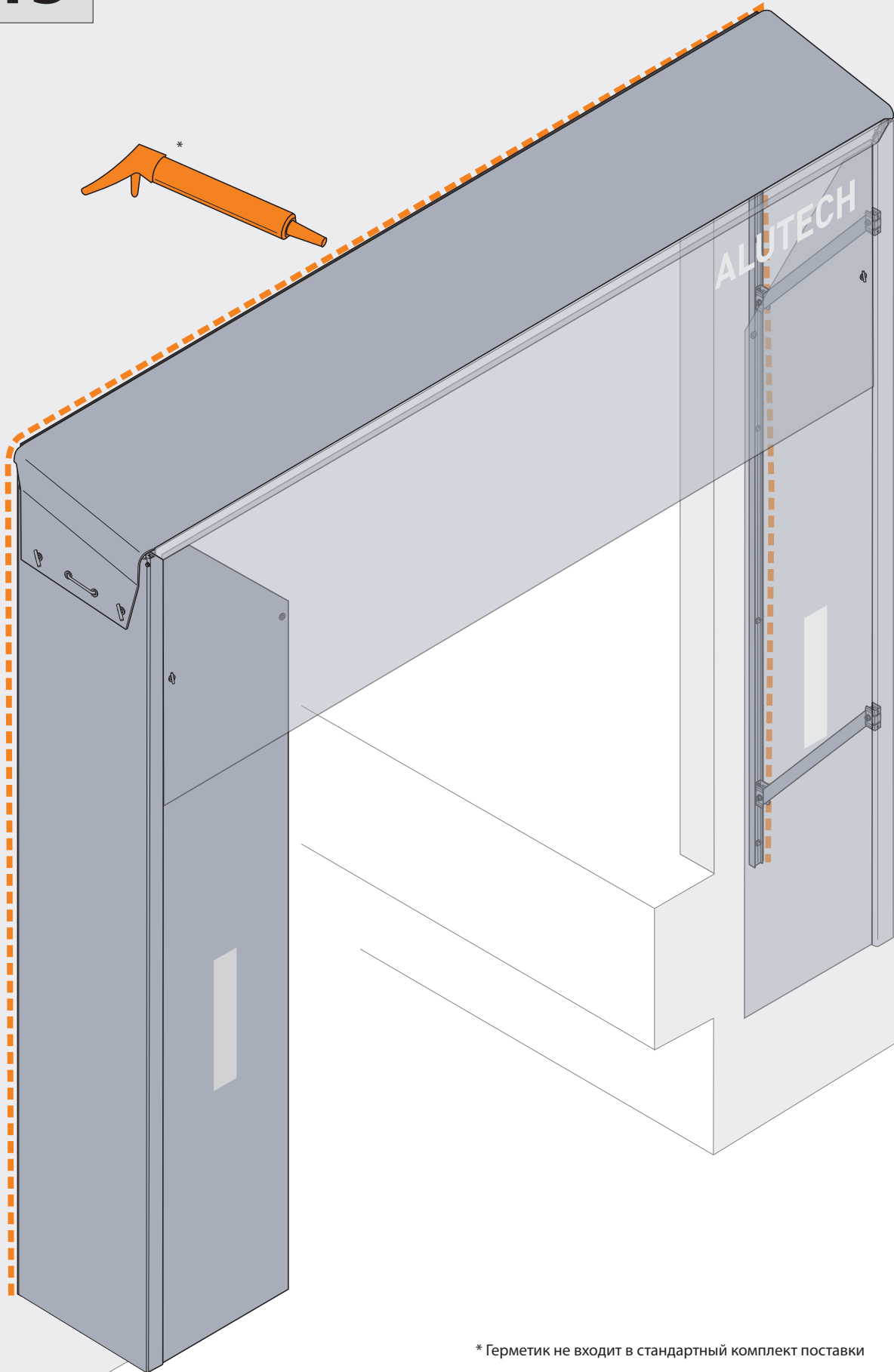
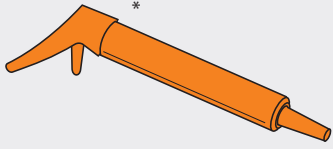
14.1



14.2



15



\* Герметик не входит в стандартный комплект поставки





Günther Tore Systems GmbH  
Dr. Wolfgang Günther Strasse 3-12  
56479 Neunkirchen  
Tel.: +49(0)6436/601-0  
E-Mail: [info@guenther-tore.de](mailto:info@guenther-tore.de)  
[www.guenther-tore.de](http://www.guenther-tore.de)



ул. Селицкого, 10-508  
220075, Республика Беларусь, г. Минск  
Тел. +375 (17) 330 11 00  
Факс +375 (17) 330 11 01  
[www.alutech-group.com](http://www.alutech-group.com)

10-508, Selitskogo str.  
220075, Minsk, Republic of Belarus  
Tel. +375 (17) 330 11 00  
Fax +375 (17) 330 11 01  
[www.alutech-group.com](http://www.alutech-group.com)